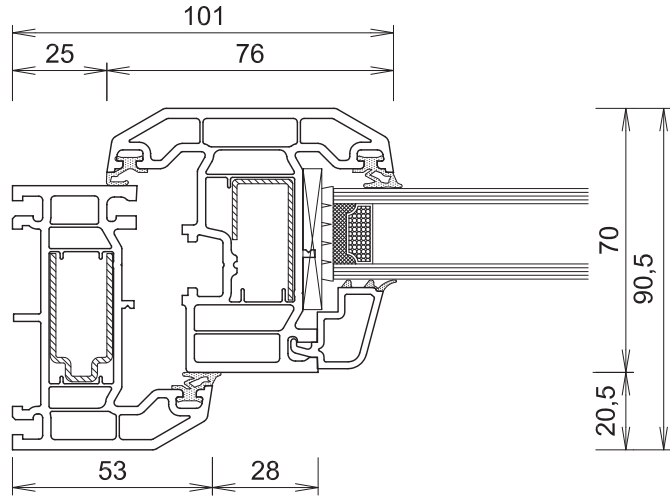


		$I_2$ -value
Frame	<b>7502</b>	<b>1.2</b>
Steel	<b>676</b>	
Sash	<b>7581</b>	<b>0.74</b>
Steel	<b>675</b>	



		$I_2$ -value
Frame	<b>7507</b>	<b>1.3</b>
Steel	<b>677</b>	
Sash	<b>7581</b>	<b>0.74</b>
Steel	<b>675</b>	

